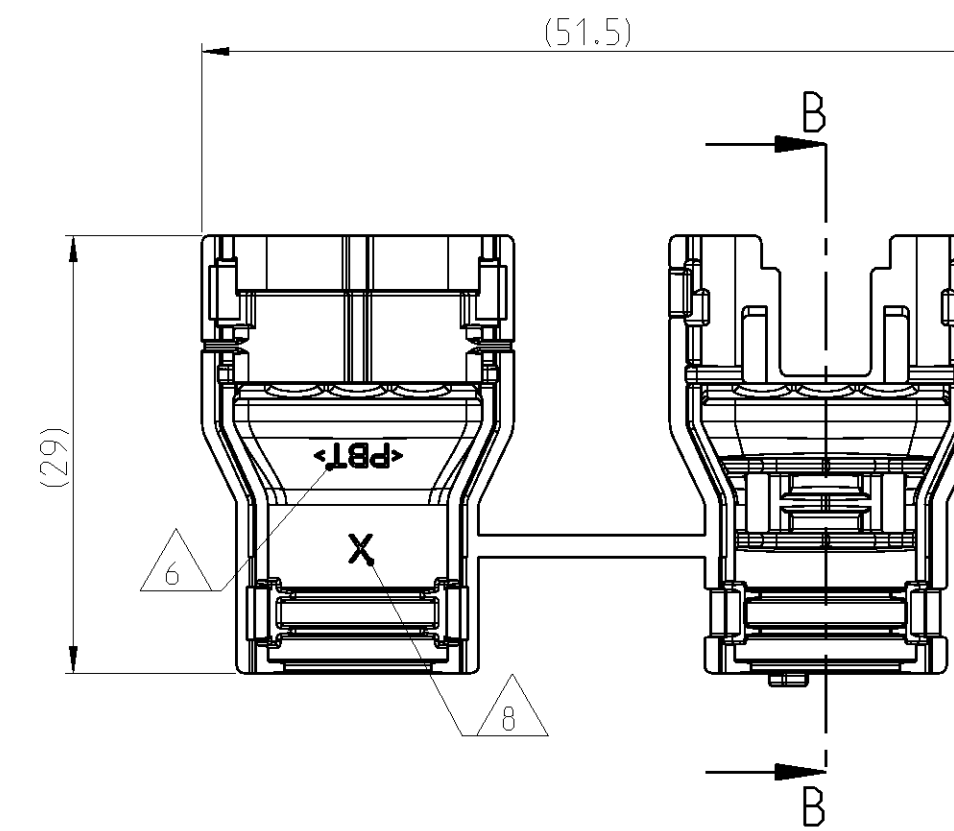
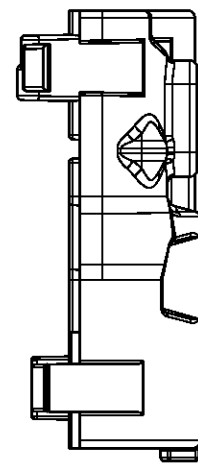
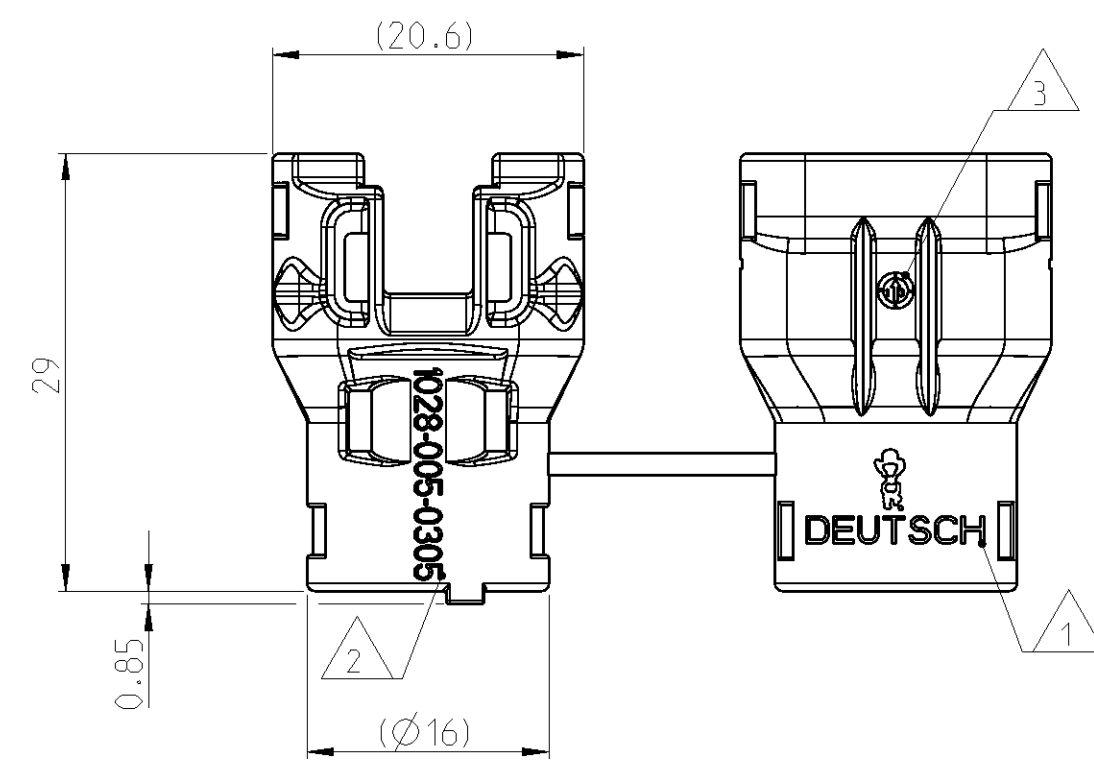


LOC	DIST	REV	DATE	OWN	APPV
A1	-	A	10 JUN 2013	MT	CE
PROJECT NO.: DEUTSCH 61112		DESCRIPTION: NEW DRAWING			

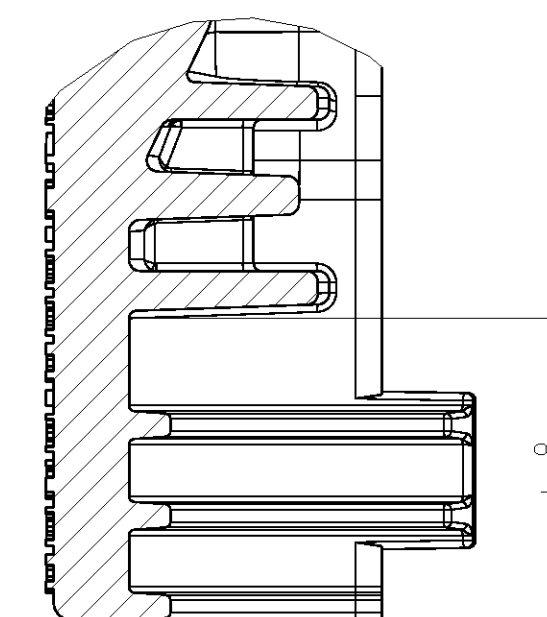
10 DELIVERY CONDITION AS SHOWN
 Lieferzustand wie gezeigt



NOTES
 Bemerkungen

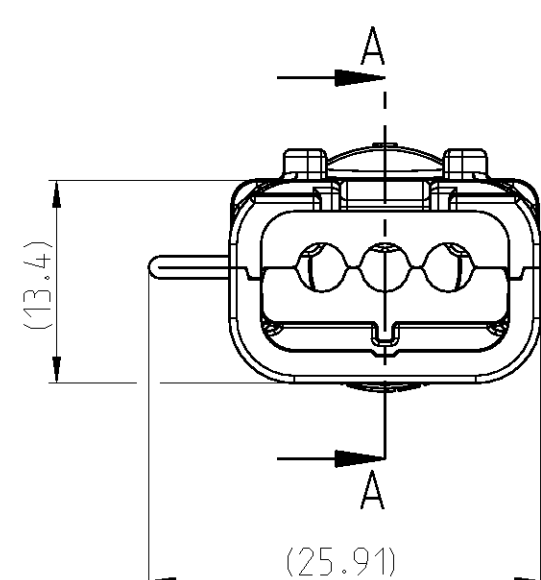
- 1 DEUTSCH LOGO
DEUTSCH Logo
- 2 DEUTSCH PART-NO
DEUTSCH Teil-Nr.
- 3 PRODUCTION DATE
Produktionsdatum
- 4 BULK PACKAGING IN PLASTIC BAG
Schuetftgut im Plastikbeutel
- 5 MALFUNCTION CAUSED BY LAQUER IS NOT COVER BY TE WARRANTY
Funktionsbeeintraechtigung durch Lackieren liegt nicht im Einfluss und Gewährleistungsumfang von TE
- 6 MATERIAL MARKING ACCORDING TO VDA 260
Werkstoffkennzeichnung nach VDA 260
- 7 FOR CORRUGATED TUBES: NW 8.5
Fuer Wellrohre: NW 8.5
- 8 MOULD CAVITY MARKING (IF NECESSARY)
Nestmarkierung (falls notwendig)
- 9 MATED WITH ALL MODIFICATION OF DTM(H)06-03S (WITHOUT ANY WELDED / MOUNTED PARTS)
Passend zu allen Varianten von DTM(H)06-03S (ohne verschweißte / montierte Teile)
- 10 BASED ON THE HINGE MECHANISM OF THE CAP, THE DELIVERY CONDITION CAN BE DIFFERENT TO THE SHOWN STATUS.
Basierend auf dem Klappmechanismus der Kappe, kann der Lieferzustand von der dargestellten Ansicht abweichen.

SECTION B-B
 Schnitt
 SCALE 5:1
 Maßstab

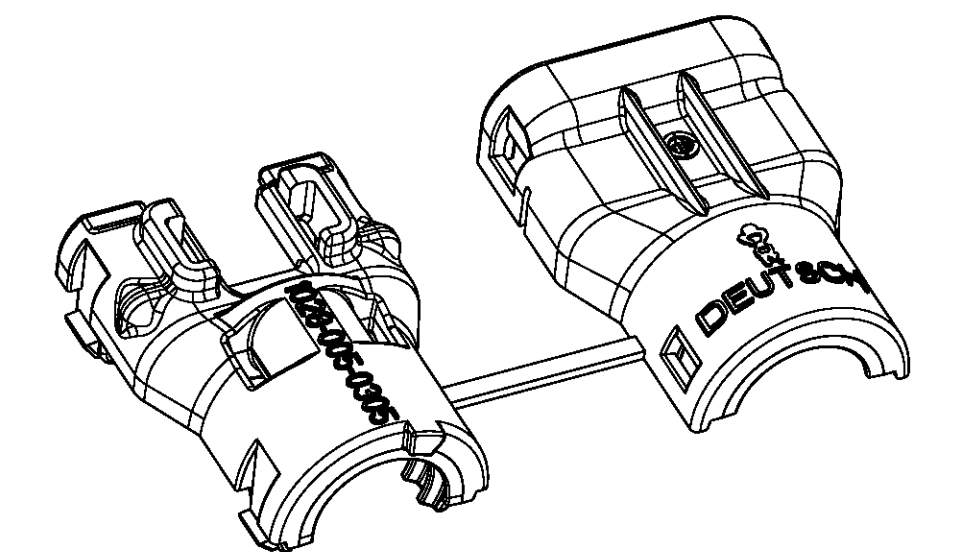
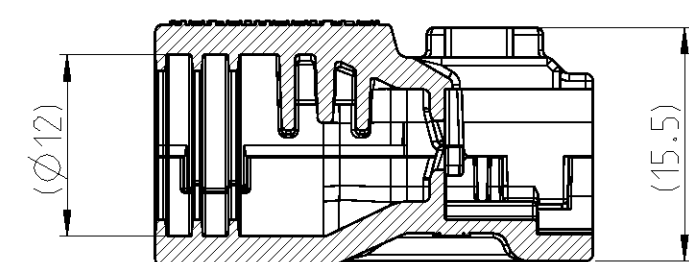


L = LENGTH OF CORRUGATED TUBE
 Länge des Wellrohrs

7 CLOSED (MOUNTED) CONDITION AS SHOWN
 Geschlossener (montierter) Zustand wie gezeigt



SECTION A-A
 Schnitt



TOLERANCES UNLESS OTHERWISE SPECIFIED ACC. TO DIN 16901-140 CENTRIC TO NOMINAL DIMENSION. EDITION 1992-11 SHALL APPLY. Feinmaßtoleranzen nach DIN 16901-140. Es gilt die Ausgabe 1992-11.																									
DIESE ZEICHNUNG IST EIN KONTROLLIERTES DOKUMENT. BEMASSUNGEN UND TOLERANZEN GEMAESS GPS (ISO STANDARDS).																									
THIS DRAWING IS A CONTROLLED DOCUMENT. DIMENSIONING AND TOLERANCING PER GPS (ISO STANDARDS).																									
DIMENSIONS: MASSENHEITEN (mm)	TOLERANCES UNLESS OTHERWISE SPECIFIED: ALL DIMENSIONS ACC. TO ISO 8000																								
<table border="1"> <tr><td>1</td><td>PLC</td><td>±0.1</td></tr> <tr><td>2</td><td>PLC</td><td>±0.1</td></tr> <tr><td>3</td><td>PLC</td><td>±0.1</td></tr> <tr><td>4</td><td>PLC</td><td>±0.1</td></tr> </table>	1	PLC	±0.1	2	PLC	±0.1	3	PLC	±0.1	4	PLC	±0.1	<table border="1"> <tr><td>5</td><td>PLC</td><td>±0.1</td></tr> <tr><td>6</td><td>PLC</td><td>±0.1</td></tr> <tr><td>7</td><td>PLC</td><td>±0.1</td></tr> <tr><td>8</td><td>PLC</td><td>±0.1</td></tr> </table>	5	PLC	±0.1	6	PLC	±0.1	7	PLC	±0.1	8	PLC	±0.1
1	PLC	±0.1																							
2	PLC	±0.1																							
3	PLC	±0.1																							
4	PLC	±0.1																							
5	PLC	±0.1																							
6	PLC	±0.1																							
7	PLC	±0.1																							
8	PLC	±0.1																							
FINISHES UNLESS OTHERWISE SPECIFIED: SEE TABLE	FINISHES UNLESS OTHERWISE SPECIFIED: SEE TABLE																								
WEIGHT: SEE TABLE	WEIGHT: SEE TABLE																								

STE TE Connectivity	NAME: COVER, DTM06-03S-BS180 Kappe, DTM06-03S-BS180 BACKSHELL STRAIGHT (180 DEGREE)
SIZE: A1	CAGE CODE: 00779
DRAWING NO.: 1028-005-0305	REVISION: A
SHEET: 1 OF 1	SCALE: 2:1

ORDER-NO. Bestell-Nr.	REV.	WEIGHT (g)	MATERIAL	COLOUR Farbe	DESCRIPTION Beschreibung	ITEM
1028-005-0305	A	3.3	PBT	BLACK schwarz	COVER, DTM06-03S-BS180 Kappe, DTM06-03S-BS180	1