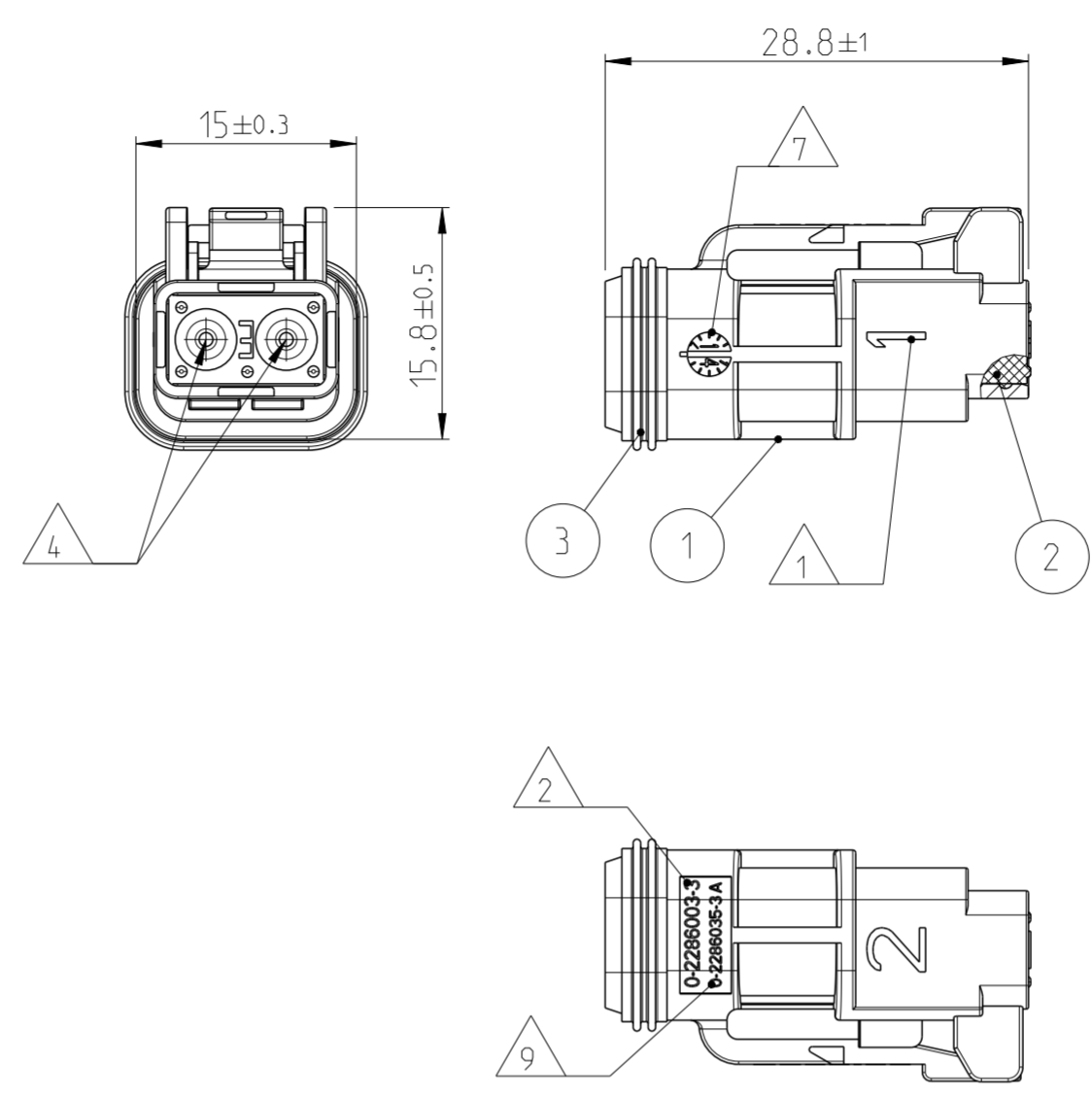
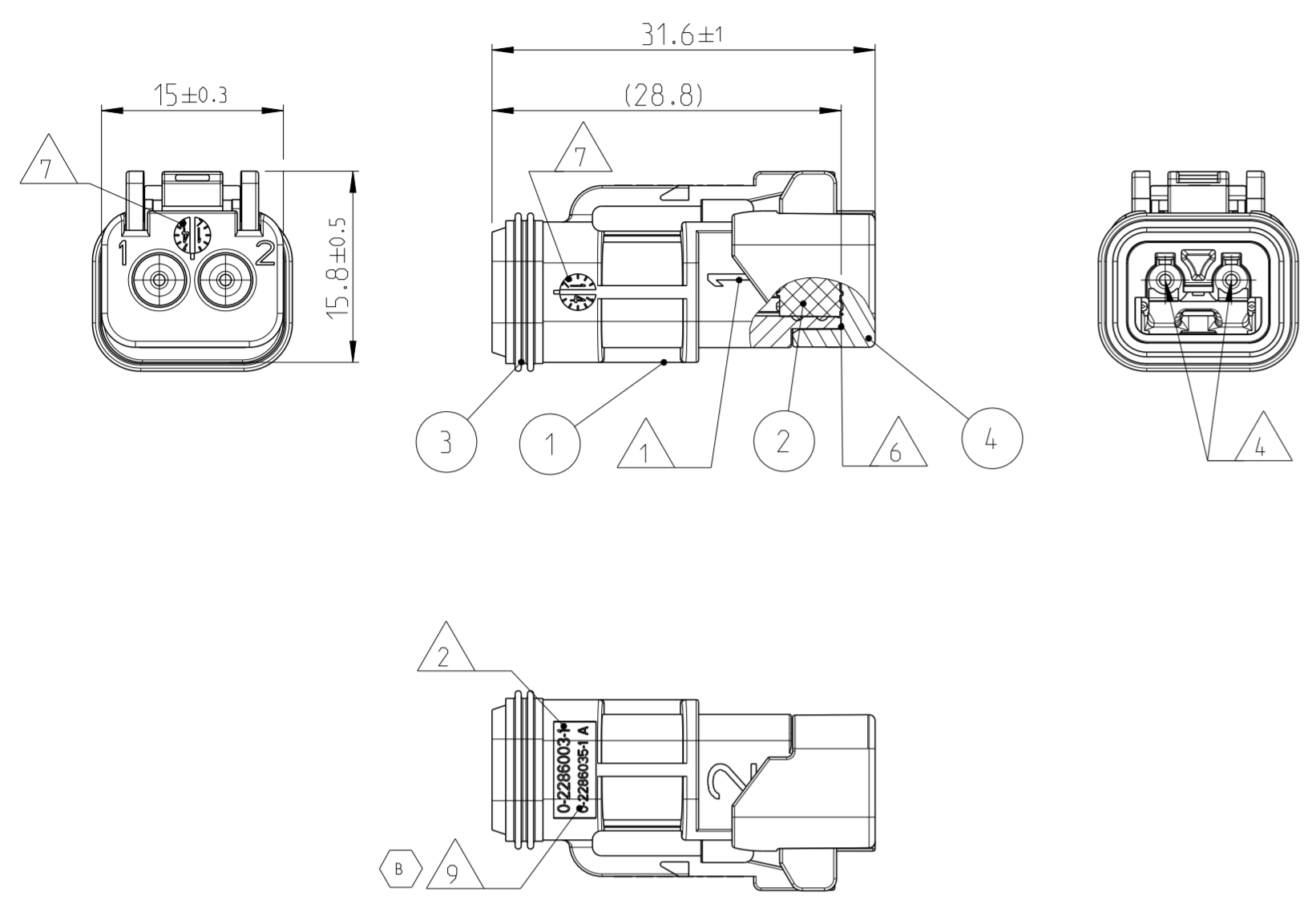


THIS DRAWING IS UNPUBLISHED
 VERTRÄULICHE UNVERÖFFENTLICHTE ZEICHNUNG
 RELEASED FOR PUBLICATION
 FREI FUER VERÖFFENTLICHUNG
 2014
 ALL RIGHTS RESERVED.
 ALLE RECHTE VORBEHALTEN.
 MATED WITH
 PASSEND ZU:
 SEE NOTES

AS SHOWN 0-2286003-1
 wie gezeigt

AS SHOWN 0-2286003-3
 wie gezeigt

LOC	DIST	REVISIONS					
A1	-	P	LTR	DESCRIPTION	DATE	DWN	APVD
PROJEKT NR.: PRJ-12-5824		B2		FOR DETAILS SEE PCN E-15-010793	20JUL2015	CS	CF
		B3		FOR DETAILS SEE PCN E-15-017557	02DEC2015	CS	CF
		C		FOR DETAILS SEE PCN E-16-013468	21SEP2016	CS	CF
		D		FOR DETAILS SEE PCN E-16-017031	01DEC2016	CS	CF

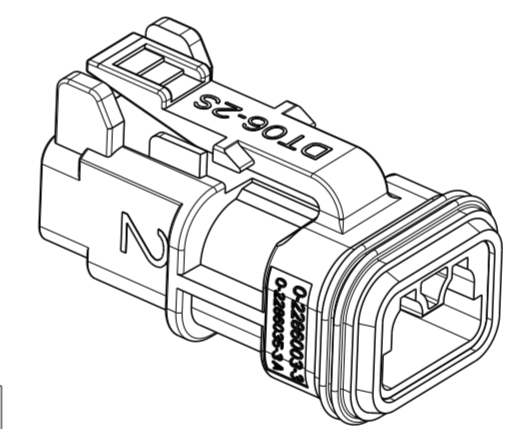
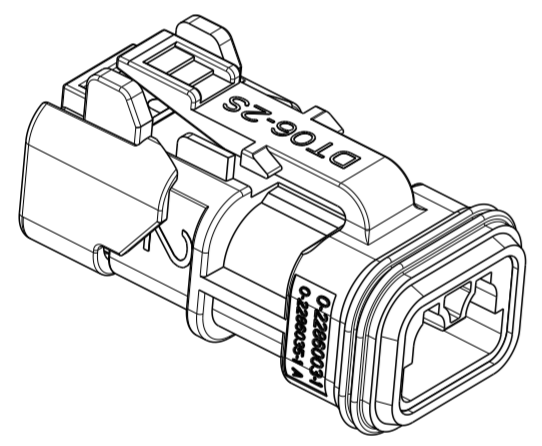
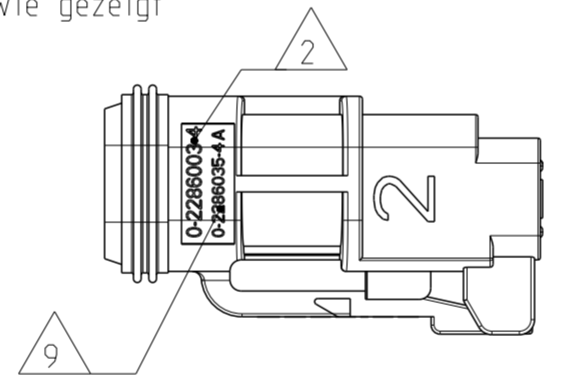
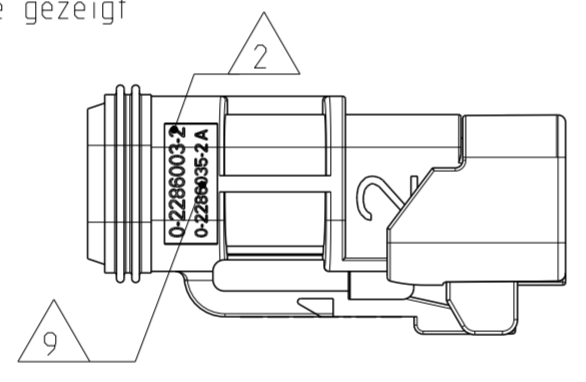


NOTES

- Bemerkungen
- 1 CAVITY NUMBERING
Kammerbezeichnung
 - 2 TE ASSY PN
TE Assy PN
 - 3 BULK PACKAGING IN CORRUGATED BOX
Schuettingut im Versandkarton
 - 4 SUITABLE CONTACTS:
DEUTSCH COMMON CONTACT SYSTEM
SIZE 16 STAMPEND AND FORMED
OR SOLID SOCKET CONTACTS
TECHNICAL INFORMATION AND WIRE SIZE
SEE DEUTSCH DRAWING
0425-015-0000 AND 0425-017-0000
MAX. WIRE SIZE: 3.0mm²
WIRE OD (INSULATION DIAMETER RANGE)
E-SEAL: INSULATION Ø 1.35-3.05mm
N-SEAL: INSULATION Ø 2.24-3.68mm
Verwendete Kontakte:
"Deutsch Common Contact System" Groesse 16
Bandware oder gedrehte Buchsenkontakte
Technische Informationen und Leitungsgroessen siehe
DEUTSCH Zeichnung 0425-015-0000 und 0425-017-0000
Groesster Leitungsquerschnitt: 3.0mm²
Isolationsdurchmesser:
Leitungsichtung Europa: Isolations Ø 1.35-3.05mm
Leitungsichtung USA: Isolations Ø 2.24-3.68mm
 - 5 MATES WITH DT04-2P ALL MODIFICATION
(SEE DEUTSCH INTERFACE DRAWING: DT04-2P-INT)
Passend zu DT04-2P alle Modifikationen
(siehe DEUTSCH Schnittstellenzeichnung: DT04-2P-INT)
 - 6 CAP IS CLIPPED ON HOUSING
Kappe auf Gehaeuse verrastet
 - 7 DATE CLOCK OF THE SINGLE PART
Datumsuhr der Einzelteile
 - 8 SUITABLE TPA (WEDGE) W2S WITH LED: PN 2286014 OR
STANDARD WEDGE W2S-P012
Passende Verriegelungskeil W2S mit LED: PN 2286014 oder
Standard Verriegelungskeil W2S-P012
 - 9 PN AND REVISION SINGLE PART
PN and Revision Einzelteil

AS SHOWN 0-2286003-2
 wie gezeigt

AS SHOWN 0-2286003-4
 wie gezeigt



REV.	POS.	QTY	MATERIAL	COLOUR	DESCRIPTION	ITEM
REV.	POS.	Stück	MATERIAL	Farbe	Beschreibung	ITEM
B3	D	3	MVQ	RED	FRONTSEAL Steckerdichtung	4
		2	MVQ	RED	GROMMET N-SEAL Durchfuehrungstuehle USA	
		1	PEI	TRANSPARENT	2POS. DT. REC HSG. SEALED 2pol. DT. Buchsengehaeuser. gedichtet	
B1	D	3	MVQ	RED	FRONTSEAL Steckerdichtung	3
		2	MVQ	RED	GROMMET E-SEAL Leitungsichtung Europa	
		1	PEI	TRANSPARENT	2POS. DT. REC HSG. SEALED 2pol. DT. Buchsengehaeuser. gedichtet	
B3	D	4	PEI	TRANSPARENT	CAP Kappe	2
		3	MVQ	RED	FRONTSEAL Steckerdichtung	
		2	MVQ	RED	GROMMET N-SEAL Leitungsichtung USA	
B1	D	4	PEI	TRANSPARENT	CAP Kappe	1
		3	MVQ	RED	FRONTSEAL Steckerdichtung	
		2	MVQ	RED	GROMMET E-SEAL Leitungsichtung Europa	
		1	PEI	TRANSPARENT	2POS. DT. REC HSG. SEALED 2pol. DT. Buchsengehaeuser. gedichtet	
TE ORDER-NO.	DEUTCH-NO.	REV.	POS.	QTY	DESCRIPTION	ITEM
TE Bestell-Nr.	Deutsch-Nr.			Stück	Beschreibung	

TOLERANCES UNLESS OTHERWISE SPECIFIED ACC. TO DIN 16901-140 CENTRIC TO NOMINAL DIMENSION. EDITION 1982-11 SHALL APPLY.
 FREI-MASSTOLERANZEN NACH DIN 16901-140. ES GILT DIE AUSGABE 1982-11.

DIESE ZEICHNUNG IST EIN KONTROLLIERTES DOKUMENT.
 BEMASSUNGEN UND TOLERANZEN GEMAESS GPS (ISO STANDARDS).

THIS DRAWING IS A CONTROLLED DOCUMENT.
 DIMENSIONING AND TOLERANCING PER GPS (ISO STANDARDS).

DIMENSIONS: MASSEINHEITEN: (MM)	TOLERANCES UNLESS OTHERWISE SPECIFIED: ALLGEMEINTOLERANZEN ACC. TO ISO 8015
1 PLC ±	1 PLC ±
2 PLC ±	2 PLC ±
3 PLC ±	3 PLC ±
PLC ±	PLC ±
ANGLES/WINKEL	±°
FINISH/OBERFLAECHE/FARBE	

MATERIAL: SEE TABLE
 SEE TABLE

DWN: C. Goetz 05FEB2014
 CHK: C. FINZER 06FEB2014
 APVD: C. EBERWEIN 06FEB2014

PRODUCT SPEC: 108-94369
 APPLICATION SPEC: 114-94237

WEIGHT: -
 GEWICHT: -

Customer Drawing

STE TE Connectivity

NAME: 2POS. DT. REC HSG. ASSY, SEALED
 2pol. DT. Buchsengehaeuser. Assy. gedichtet
 2WAY PLUG HOUSING DT06-2S SERIES

SIZE: A2
 CAGE CODE: 00779
 DRAWING NO: C-2286003
 ZEICHNUNGS-NR.: C-2286003

RESTRICTED TO NUR FUER: -

SCALE: 2:1
 SHEET: 1 OF 1
 REV: D